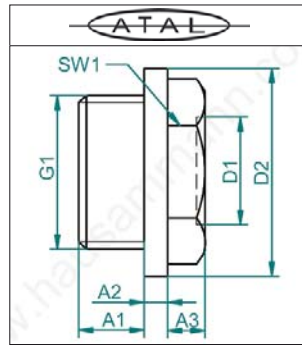


Ölaugen aus Trogamid®

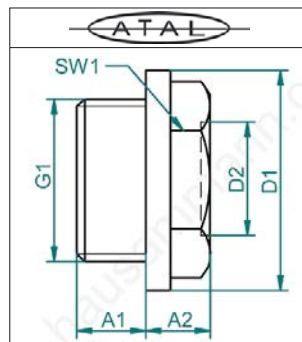


Ölauge

Transparenter und schlagfester Kunststoff, komplett mit ölbeständiger Gummidichtung.

Ölbeständig für Temperaturen von -30° C bis +100° C (Wasser bis 80° C). Maximaler Druck 20 bar bei 20° C.

Artikel	G1	A1	A2	A3	D1 Ø	SW1	VP1	VE	VP2	VE	VP3
13.325	G 1/4	7 mm	1 mm	3.5 mm	9.5 mm	SW15	2.93	10	2.30	100	1.96
13.326	G 3/8	7.5 mm	1.2 mm	4 mm	11.5 mm	SW17	2.93	10	2.30	100	1.96
13.327	G 1/2	8 mm	1.4 mm	4 mm	15.5 mm	SW21	2.93	10	2.30	100	1.96
13.328	G 3/4	9 mm	1.6 mm	4.5 mm	20 mm	SW26	4.42	10	3.50	100	2.98
13.329	G 1	10 mm	1.8 mm	5 mm	26 mm	SW32	5.34	10	4.20	100	3.57
13.330	G 1 1/4	13 mm	4 mm	8 mm	32.5 mm	SW42	7.09	10	5.60	100	4.76
13.335	M14 x 1.5	7 mm	1 mm	3.5 mm	9.5 mm	SW15	2.93	10	2.30	100	1.96
13.336	M16 x 1.5	7.5 mm	1.2 mm	4 mm	11.5 mm	SW17	2.93	10	2.30	100	1.96
13.337	M18 x 1.5	7.5 mm	1.2 mm	4 mm	13 mm	SW19	3.03	10	2.40	100	2.04
13.338	M20 x 1.5	8 mm	1.4 mm	4 mm	15.5 mm	SW21	3.54	10	2.80	100	2.38
13.339	M22 x 1.5	8 mm	1.4 mm	4 mm	15.5 mm	SW21	3.54	10	2.80	100	2.38



Ölauge „Bella-Vista“

Das „Katzenauge“, natürlich mit dem „Bella-Vista“-Prismeneffekt.

Ölauge wird nicht blind, Temperaturfest von -30° C bis +100° C (Wasser bis 80° C), max. Druck 20 bar bei 20° C, mit ölbeständiger Gummidichtung.

Artikel	G1	A1	A2	D1	SW1	VP1	VE	VP2
14.322	G 1/2	8 mm	6 mm	Ø 15.5 mm	SW21	3.85	100	3.10
14.323	G 3/4	9 mm	6 mm	Ø 20 mm	SW26	4.40	100	3.50
14.324	G 1	10 mm	7 mm	Ø 26 mm	SW32	5.45	100	4.40
14.331	M16 x 1.5	7.5 mm	5.2 mm	Ø 11.5 mm	SW17	3.85	100	3.10
14.332	M18 x 1.5	7.5 mm	5.2 mm	Ø 13 mm	SW19	4.40	100	3.50